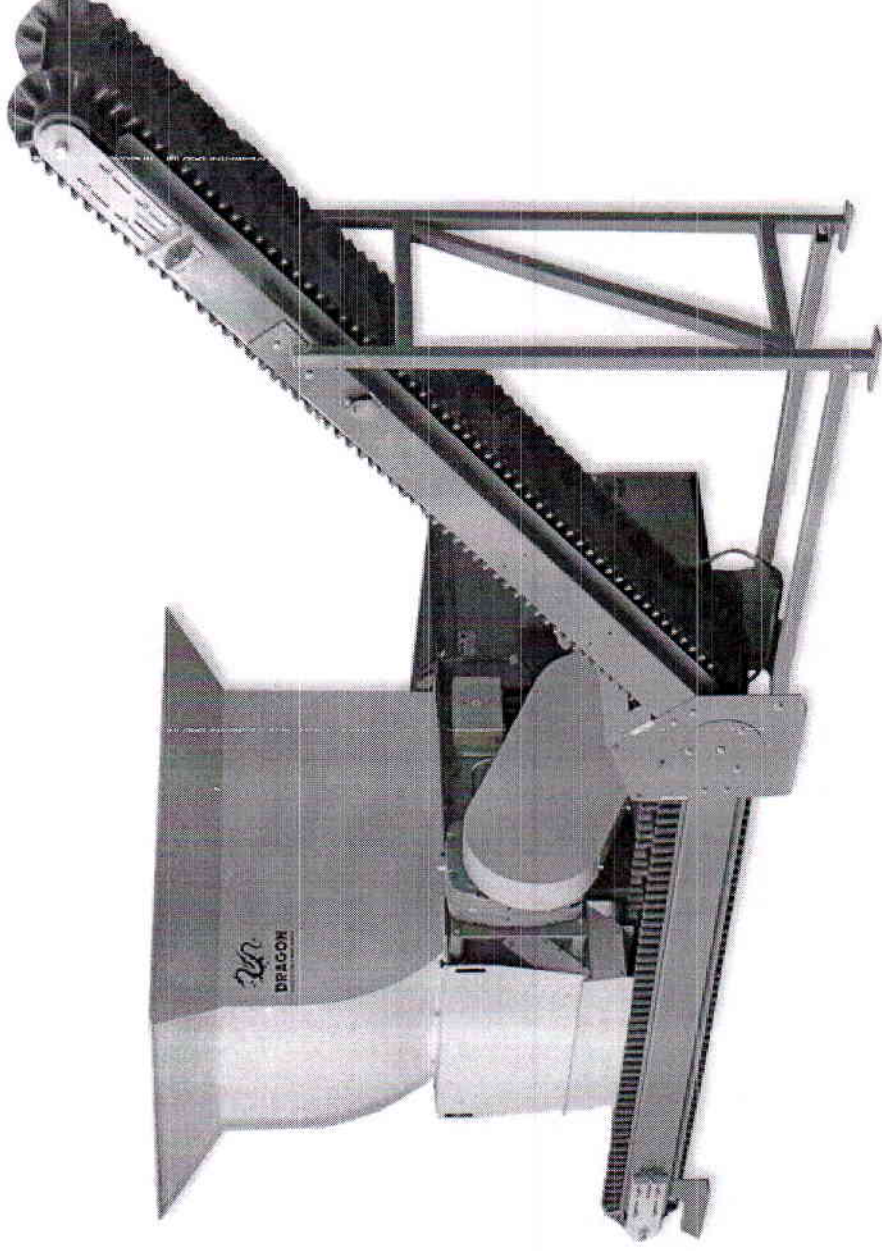


# Dragon Shredder

The range of **DRAGON SHREDDERS** are of heavy construction, suited to long life in constant production. The machine is supplied with adjustable rubber mounting feet and is ready for immediate connection to the electrical supply and extraction system. The DRAGON is delivered guarded and fitted with requisite isolation switches to meet safety regulations.

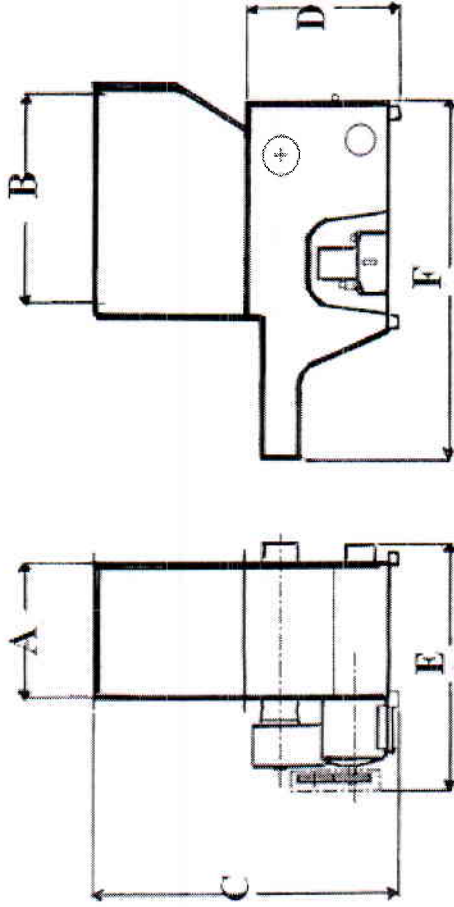
- Heavy construction
- Wide range of applications
- First class after sales service



Dragon shredders are designed for the quick and efficient size-reduction of a broad range of materials down to a uniform dimension. They can provide volume reduction, products for further processing, end products for alternative use, security destruction of sensitive files and out-of-date/reject products. Using state-of-the-art rotor technology, Dragon Shredders have proven invaluable in processing plastics, fibreglass, paper, cloth, fibre, wood waste, electronic scrap, electric cables and more. The Dragon shredder provides a low noise, low power, automatic means of size-reduction that is equally at home inside a factory adjacent to a work-station, or outside a building processing bulky wastes.

## Technical Details

<b>MODEL</b>	<b>D50/75</b> /170/1HD/7.5	<b>D80/150</b> /270/1HD/18.5	<b>D110/190</b> /370/2HD/37	<b>D135/190</b> /370/2HD/45	<b>D160/220</b> /550/2HD/90
Hopper opening (mm)	571 x 892	857 x 1478	1139 x 1900	1419 x 1900	1706 x 2200
Rotor diameter (mm)	170	270	370	370	550
Main motor power (Kw)	7.5	18.5	37	45	90
Output hopper (fillings per hour)	1.5 - 4	1.5 - 4	1.5 - 4	1.5 - 4	1.5 - 6
Noise level (dBA)	85	85	85	85	85
Approx. Weight (kg)	1,250	2,800	4,550	5,500	11,500



<b>DIMENSIONS</b>	<b>D50</b>	<b>D80</b>	<b>D110</b>	<b>D135</b>	<b>D160</b>
A (mm)	571	857	1139	1419	1706
B (mm)	892	1478	1900	1900	2200
C (mm)	1870	2130	2250	2250	2855
D (mm)	910	960	1010	1010	1100
E (mm)	1320	1827	2143	2429	2887
F (mm)	2062	3141	3780	3780	5046

NOTE: Other Sizes and specifications available to suit a customer's specific requirement

**AKUSTINIO TRIUKŠMO PARAMETRŲ  
 TYRIMŲ PROTOKOLAS Nr. 1304198**

Protokolo išrašymo data: 2013-04-29

Lapas 1, viso lapų: 1

LF 16

1. Užsakovas: UAB „SDG“ Rizikų departamentas.
2. Objekto pavadinimas ir adresas: Uždaroji akcinė bendrovė "Žalvaris", Palemono g.1, Kaunas.
3. Tyrimų tikslas: profesinės rizikos veiksmių darbo vietose įvertinimas.
4. Matavimo priemonė: SVAN 948, Nr.6954. Matavimo ribos (24÷140) dBA. Mikrofonas SV22, Nr.4012917. Kalibravimo liudijimas Nr.782763 AV 3.3-00-1203, 2012-09-11.
5. Normatyviniai dokumentai: LST EN ISO 9612:2009.
6. Matavimai atlikti 2013-04-24. Matavimų pradžios laikas nuo 8:30 val., matavimų aplinkos sąlygos: oro temperatūra 12,1°C, oro santykinis drėgnumas 51,6%.
7. Matavimų rezultatai:

Eil. Nr.	Matavimo vieta, triukšmo šaltinių charakteristikos	Triukšmo pobūdis *				Ekvivalentinis nuolatinis A svertinis garso slėgio lygis. $L_{Aeq,T_{av}}$ (dB)	Akustinis C svertinis garso slėgio lygis. $L_{C_{max}}$ (dB)
		Fliktuojantis garsas	Trūkasis garsas	Impulsinis garsas	Toninis garsas		
<b>Elektronikos perdirbimo ir sandėliavimo patalpos</b>							
1.	Atliekų perdirbėjo darbo vieta su akumuliatoriniu suktuvu	X				70,9	95,7
<b>Pavojingų atliekų sandėliavimo patalpos</b>							
2.	Atliekų perdirbėjo darbo vieta prie popieriaus ir plastiko presu	X				74,6	102,1
3.	Atliekų perdirbėjo darbo vieta prie metalo presu	X				78,4	108,3
4.	Atliekų perdirbėjo darbo vieta prie alyvos surinkimo rezervuaro	X				73,2	102,7
5.	Atliekų perdirbėjo darbo vieta kranu kabinoje	X				79,2	108,7
<b>Amortizatorių perdirbimo zona</b>							
6.	Atliekų perdirbėjo darbo vieta prie aligatorinių žirklių	X				76,2	106,7
7.	Atliekų perdirbėjo darbo vieta atliekant metalo pakrovimo ir iškrovimo darbus rankomis sandėlyje	X				78,0	108,0
<b>Nepastovi darbo vieta sandėlyje</b>							
8.	Atliekų perdirbėjo darbo vieta autokrautuvo NISSAN kabinoje	X				73,1	106,0

Pastabos:

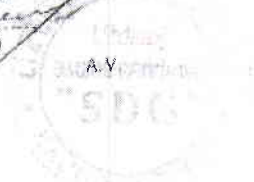
\* X- nurodo matuojamo garso pobūdį.

8. Matavimus atliko: laboratorijos specialistas Donatas Baublys
9. Laboratorijos vadovas: Tomas Dumbliauskas

(parašas)

(parašas)

Tyrimų duomenys susiję tik su šiuo tiriamuoju objektu.  
 Be raštinio laboratorijos sutikimo protokolas ar jo dalys negali būti padauginti.



## Triukšmo ekspozicijos tyrimas atliekant įvairius ūkio darbus

Lina Saldukaitė, Gediminas Vasiliauskas

Aleksandro Stulginskio universitetas

Triukšmas darbo vietose yra vienas pagrindinių žmogaus sveikatai pavojų keliančių veiksnių, o žemės ūkyje šios problemos mastas ypač ryškus dėl labai įvairios ir dažnai triukšmingos įrangos bei ilgesnės nei įprasta 8 valandų darbo pamainos trukmės. Su triukšmo poveikiu, dėl dažnai nepakankamų saugos priemonių, dažniausiai susiduria mažų ūkių darbuotojai. Straipsnyje nagrinėjami įvairių tokiuose ūkiuose atliekamų darbų (tokių kaip traktoriaus vairavimas, remonto darbai naudojant rankinius įrankius, pašarų ruošimas, aplinkos priežiūros darbai) triukšmo lygiai bei pateikiami triukšmo dozimetrijos duomenys. Nustatyta, jog tokiuose ūkiuose darbuotojų gauta triukšmo ekspozicija  $L_{EX,8h}$  visada didesnė nei 80 dB(A), o darbo dienos esant ilgesnei nei 8 valandos –  $L_{EX,8h} > 87$  dB(A). Išmatuoti triukšmo lygiai dirbant su motoriniu pjūkle gali siekti 108 dB(A), su kampiniu šlifuoekliu apdorojant metalo ruošinius siekti 100 dB(A), o dirbant su rytų šalių gamybos traktoriais dažnai triukšmo lygis didesnis nei 85 dB(A). Tokių įrenginių skleidžiamo triukšmo poveikiui mažinti būtina taikyti technines, organizacines ar asmenines apsaugines priemones.

*Triukšmo dozė, triukšmo ekspozicija, ūkio darbai.*

### Įvadas

Žemės ūkis yra ekonominės veiklos rūšis, kurioje profesinės rizikos veiksnių, kylančių dėl labai plataus įvairių atliekamų darbų spektro, skaičius yra ypač didelis. Tokiose darbo vietose dirbančius asmenis veikia praktiškai visų kategorijų rizikos veiksniai (fizikiniai, cheminiai, biologiniai ir kt.), todėl ūkiuose būtina skirti didelį dėmesį darbuotojų saugai ir sveikatai užtikrinti.

Pastaruoju metu žemės ūkio sektoriui gaunant struktūrinę paramą, stebimos mašinių ir įrenginių atsinaujinimo tendencijos, tačiau jos dažniausiai paliečia tik vidutinius ar didelius ūkius. Dėl šių priežasčių darbuotojų saugos ir sveikatos požiūriu tikslinga analizuoti nedidelius ir vidutinius ūkius, kurių valdomas žemės plotas apima iki 30 ha, šie ūkiai sudaro >95% visų ūkių Lietuvoje (ŽŪIKVC, 2015). Juose dažnai naudojama ne pati naujausia technika ir įrenginiai, o darbuotojų saugos ir sveikatos būklė dažnai tik pačių ūkininkaujančių ar jų šeimos narių atsakomybė.

Pastarųjų metų Valstybinės darbo inspekcijos duomenys rodo, kad žemės ūkyje vyraujančios profesinės ligos yra skeleto raumenų ir klausos ligos, kurios sudaro net apie 70% visų susirgimų (VDI ataskaita, 2014). Šias ligas paprastai sąlygoja ilgalaikis triukšmo ir vibracijos poveikis dirbant su įvairiais įrenginiais, todėl triukšmo problemos mastui nustatyti ir prevenciniams veiksniams įgyvendinti būtinas detalus tyrimas, kurio metu būtų nustatyta tikroji darbuotojus veikianti triukšmo ekspozicija.

Įvairioje mokslinėje literatūroje įrodytas žalingas triukšmo poveikis, sukeliantis ilgalaikius ar trumpalaikius klausos sutrikimus ar profesinį kurtumą. Tyrimų rezultatai atlikti Amerikoje rodo, jog 15% Amerikiečių, kurių amžius nuo 20 iki 69 metų, turi klausos sutrikimų, išsivysčiusių dėl triukšmo patiriamo darbe (U.S Department of health and human services, 2015). Panašūs rezultatai gauti ir atlikus tyrimą Didžiojoje Britanijoje (NIHL in Great Britain, 2015), kur taipogi nustatyta, jog vyrai klausą praranda dažniau negu moterys. Šios problemos mastams mažinti veikia įvairios informacinės kampanijos, kuriose akcentuojamas žemės ūkio sektoriaus darbų pavojingumas ir apsaugos priemonės (Ehlers ir Graydon, 2011). 2011 metais JAV atlikto didelės imties tyrimo duomenimis nustatyta, jog žemės ūkio darbuotojų

( $n = 960$ ) lyginant su ne žemės ūkio darbuotojais ( $n = 608$ ) klausos praradimas gali būti net 25 dB didesnis. Negana to, triukšmo ekspozicijos duomenimis, gautais atliekant triukšmo dozimetriją 18 augalininkystės ūkių, nustatyta, jog triukšmo ekspozicija gali kisti nuo 78,6 iki 99,0 dB(A), o siekiant mažinti ekspozicijos lygį nepakanka spręsti vien tik triukšmingiausių darbų problemas, nes viso tyrimo metu (pamainos metu) nėra aiškiai išreikšto triukšmo šaltinio (Humann, 2011). Daugeliu atvejų šie statistiniai duomenys glaudžiai siejasi su žemės ūkyje atliekamų darbų specifika, t. y. triukšmo ekspoziciją darbuotojai gauna veikiant dideliu skaičiumi įvairių įrenginių ir dirbant labai skirtingus darbus, dažnai ne visada tiesiogiai susijusius su tiesiogine žemės ūkio gamyba.

Tyrimų apie kompleksinę triukšmo ekspozicijos vertinimą Lietuvoje nedaug, išskyrus tai, jog dažniausiai tiriama tik tam tikri atskiri darbai (pavyzdžiui traktorininkų, kombainininkų ar kitos pavienės darbo vietos). Iš tokių tyrimų paminėtini Starkaus ir Butkaus (2011) bei Puskunigio ir Butkaus (2014) darbai, kuriuose analizuota traktorininkų veikiančių triukšmo lygių apžvalga. Šių tyrimų rezultatai rodo, jog senesnėje technikoje, kokios gausu Lietuvos ūkiuose, triukšmo lygiai dažnai viršija viršutinę ar net ribinę ekspozicijos vertes. Panašūs duomenys pateikiami užsienio mokslininkų, pavyzdžiui McBride (2003) tyrime. Šio, didelės apimties tyrimo duomenimis nustatyta, jog didžiausią įtaką triukšmo ekspozicijai turi darbas su traktoriais be kabinos bei įvairūs metalo apdirbimo darbai. Sunkiausio laipsnio klausos pažeidimai dažniausiai išsivysto pramonės įmonių triukšmingų cechų darbininkams, žemės ūkio mechanizatoriams bei kitiems darbuotojams, kai triukšmo intensyvumas jų darbo vietose yra didesnis kaip 85 decibelai (May ir kt., 1990). Panašius rezultatus pateikia ir Beckett (2000), kuris akcentuoja, jog didelės įtakos darbuotojo gautai triukšmo ekspozicijai įtakos turi ir tai, jog darbo diena ūkiuose paprastai trunka 11–15 valandų, o vidutinis ekspozicijos lygis siekia 86 dB(A). Didžiausi triukšmo lygiai šio autoriaus duomenimis yra gaunami naudojant motopjūklus ir siekia 112 dB(A), 95 dB(A) naudojant pašarų ar kraiko smulkintuvus ir pūtikus, taip pat atliekant patalpų valymo darbus aukšto slėgio plovimo įranga: 93–100 dB(A). Šie rezultatai aiškiai rodo poreikį kelti problemas, susijusias su ūkininkų patirama dėl triukšmo kylančia rizika, juolab, kad pavyzdžiui Solecki

(2000) atlikto ilgalaikio triukšmo dozimetrijos tyrimo duomenimis metinė žemės ūkio darbuotojų triukšmo dozė gali siekti net iki 96,6 dB(A). Svarbu paminėti, jog aukščiau išvardintų užsienio autorių atliktų tyrimų rezultatai dažnai neatitinka situacijos esančios Lietuvos ūkiuose dėl skirtingo techninio lygio (ypač mažuose ūkiuose), todėl svarbu sukaupti triukšmo matavimų duomenis atliekant įvairias žemės ūkio darbuotojams įprastas veiklas, nebūtinai susietas su tiesiogine žemės ūkio gamyba, bei įvertinti visų šių veiklų galimą poveikį dirbančiųjų sveikatai.

*Tyrimų tikslas* – atlikti triukšmo ekspozicijos tyrimus mažuose ūkiuose atliekant įvairius ūkio darbus.

### Tyrimų metodika

Darbuotojams kylanti rizika dėl įvairių rizikos veiksnių Lietuvoje vertinama ir įforminama vadovaujantis profesinės rizikos vertinimo nuostatais. Pagal šiuose nuostatuose pateiktus rizikos vertinimo principus, darbuotojams kylanti rizika yra nepriimtina, kai darbo vietoje išmatuotos faktinės rizikos veiksnio vertės yra didesnės nei numatyta teisės aktuose.

Triukšmo vertinimo darbo vietose metodikos, matavimo ir vertinimo reikalavimai pateikti Darbuotojų apsaugos nuo triukšmo keliamos rizikos vertinimo nuostatuose ir metodinėse rekomendacijose jiems taikyti (Butkus ir kt., 2005) kurie paremti ES direktyva 2003/10/EC. Vertės šiuose nuostatuose pateikiamos pagal ilgalaikio poveikio vidutinę vertę  $L_{A,eq}$  ir iš jos apskaičiuotą 8 valandų poveikio trukmės ekspozicijos vertę  $L_{EX,8h}$  ir didžiausią akimirkinį garso slėgį  $p_{peak}$ . Šiuose dokumentuose nustatytos tokios ribos:

- **Ribinė ekspozicijos vertė:**  $L_{EX,8h} = 87$  dB(A) ir atitinkamai  $p_{peak} = 200$  Pa (140 dB (C), kai pamatinis slėgis  $p_0 = 20 \mu\text{Pa}$ );
- **Viršutinė ekspozicijos vertė:**  $L_{EX,8h} = 85$  dB(A) ir atitinkamai  $p_{peak} = 140$  Pa (137 dB (C) ( $p_0 = 20 \mu\text{Pa}$ );
- **Žemutinė ekspozicijos vertė:**  $L_{EX,8h} = 80$  dB(A) ir atitinkamai  $p_{peak} = 112$  Pa (135 dB (C), ( $p_0 = 20 \mu\text{Pa}$ );

Triukšmo matavimai darbo vietose buvo atliekami pagal Lietuvos standarto LST ISO 1999:2004, o vertinimas pagal LST ISO 9612:2005 reikalavimus (LST ISO 1999:2004; LST ISO 9612:2005).

Pagal aukščiau pateiktas ekspozicijos vertes buvo atliekamas triukšmo vertinimas atliekant įvairius darbus. Šis vertinimas paprastai atliekamas taikant du pagrindinius metodus, kurių abu ir buvo naudoti. Pirmuoju atveju triukšmo ekspozicijos lygis yra nustatomas atliekant ekvivalentinio nuolatinio A svartinio garso slėgio lygio matavimus. Vertinant šiuo metodu svarbu, kad matavimų laiko intervalai būtų parenkami taip, kad matavimai apimtų visus reikšmingus garso slėgio lygių darbo vietoje pokyčius. Atliekant matavimus pasirinktais laiko tarpais, būtina gerai išanalizuoti darbuotojo atliekamas operacijas, jų būdingus režimus ir trukmes. Surenkant duomenis apie tipinius triukšmo šaltinius (pvz., darbo procesai, mašinos, veiksmi darbe vietoje ir jos aplinkoje) buvo įvertinta atskirų darbo operacijų trukmė, o vėliau nustatyta kiekvieno tokio laiko intervalo įtaka į bendrą vidutinį garso slėgio lygį. Siekiant išvengti galimos

paklaidos dėl ne visų darbų įvertinimo buvo naudojamas taip vadinamas išsitiesinis matavimas panaudojant triukšmo dozimetą bei po to iš gautos triukšmo dozės skaičiuojant triukšmo ekspozicijos lygį. Kai darbo procesuose ar operacijose triukšmas turi aiškius laikotarpius ir žinomas (nustatytas) ekvivalentinio nuolatinio A svartinio garso slėgio lygio vertės, kasdienio veikiančio triukšmo lygio vertę galima apskaičiuoti taip:

$$L_{EX,8h} = 10 \lg \left[ \frac{1}{T_n} \sum_{i=1}^n t_i \cdot 10^{0,1L_{Aeq,i}} \right], \text{ dBA}, \quad (1)$$

- čia:  $L_{Aeq,i}$  – bendroji ekvivalentinio nuolatinio A svartinio garso slėgio lygio vertė per laikotarpį  $t_i$ , kurio metu vertintas triukšmas veikiantis žmogų;  
 $i$  – laikotarpio kiekis;  
 $T_n$  – pamainos trukmė lygi 8 val.

Analogiškais principais buvo apskaičiuojama ir triukšmo dozės vertė, kuri lygi 100%, kai triukšmo lygis visas 8 pamainos valandas lygus 87 dB(A). Triukšmo dozė, tai integralinė vertė, apibrėžianti akustinę energiją, veikiančią žmogų nustatytą laiko trukmę. Triukšmo dozė skaičiuojama taip:

$$D = 100 \times \left( \frac{C_1}{T_1} + \frac{C_2}{T_2} + \dots + \frac{C_n}{T_n} \right), \% \quad (2)$$

- čia:  $C_1, C_2, C_n$  – laikas, kurį veikė tam tikras triukšmo lygis, s;  
 $T_1, T_2, T_n$  – laikas, kurį galima būti veikiamam tam tikro triukšmo lygio, s.

Matavimai prie triukšmingų įrenginių buvo atliekami triukšmomačio mikrofona laikant prie dirbančiojo ausies. Triukšmo dozė buvo matuojama dozimetru Bruel&Kjaer 4428, o atskirų darbų triukšmo ekspozicija buvo skaičiuojama išmatavus triukšmo lygius triukšmo lygio matuokliu Bruel&Kjaer 2250. Matavimų metu buvo fiksuojami  $L_{A,eq}$ ,  $L_{C,eq}$ ,  $L_{C,peak}$  triukšmo lygiai ir oktavinis garso spektras  $L_{p,oct}$ . Matavimai buvo atliekami tris kartus, o rezultatuose pateikiami šių matavimų aritmetiniai vidurkiai.

Triukšmo matavimai apėmė šiuos darbus: traktoriaus vairavimą, arimą, žolės ir vejos pjovimą, malkų pjovimą diskiniu pjūklui, grūdų malimą, traktoriaus remonto darbus uždarame angare, gyvulių šerimą, karvių melžimą, gyvulių pervedimą, ūkio ir aplinkos priežiūros darbus. Aptariant rezultatus buvo atliekami triukšmo ekspozicijos skaičiavimai atliekant įvairių darbų derinius

### Rezultatai ir aptarimas

Tyrimų rezultatų analizė buvo pradėta nuo triukšmo dozės matavimo rezultatų atliekant įvairius žemės ūkio darbus. Siekiant nustatyti, ar dienos triukšmo ekspozicija iš tikrųjų didesnė nei ribinės vertės buvo atlikti triukšmo matavimai. Atlikus tyrimą ir visą darbo dieną matuojant darbuotoją veikiantį triukšmo lygį triukšmo dozimetru nustatyta, jog visais tirtais atvejais, darbai truko ilgiau nei 8 valandas (kartais iki 13 valandų). Tyrimas buvo atliekamas daugiau nei tris kartus, o šių atvejų triukšmo ekspoziciją sudarė tokie darbai kaip: gyvulių priežiūra

atvirame lauke (3 val.), smulkūs ūkio darbai (7 val.), vandens gabenimas (3 val.) ir kt. Nepaisant to, jog ypač triukšmingų darbų šioje pamainoje nebuvo atliekama, išmatuota triukšmo ekspozicija buvo 88 dB(A), t. y. didesnė nei ribinė ekspozicijos vertė ( $L_{EX,8h}=87$  dB(A)). Kitais atvejais, kai didesnė laiko dalis buvo skiriama žemės dirbimo darbams arba derliaus transportavimo darbams triukšmo ekspozicija buvo dar didesnė ir siekė 90 dB(A). Šie rezultatai aiškiai rodo, jog ūkiuose egzistuoja padidinta dėl triukšmo kylanti rizika, todėl būtina skirti daugiau dėmesio šioms problemoms spręsti.

Siekiant identifikuoti atskirų darbų įtaką į bendrą triukšmo ekspoziciją buvo atliktas detalesnis tyrimas, kurio metu buvo matuojami įvairių mažuose ūkiuose atliekamų darbų triukšmo lygiai. Kadangi triukšmo ekspozicijos skaičiavimuose ir darbuotojų gautoje triukšmo dozėje reikšmingiausi yra intensyviausią triukšmo lygį skleidžiantys įrenginiai, 1 lentelėje pateikiami tokių darbų (įrenginių) išmatuoti triukšmo lygiai.

1 lentelė.  $L_{A,eq}$  triukšmo lygio matavimo rezultatai dirbant su įvairiais ūkio įrenginiais

Table 1.  $L_{A,eq}$  noise levels of various farm works

Įrenginio (darbo) numeris ir pavadinimas No. and title of equipment (work)	Triukšmo lygis, dB(A) Noise level, dB(A)
1. Traktorius Zetor 7211	74,0
2. Traktorius MTZ-82.1	87,5
3. Traktorius T-25 (be kabinos)	89,5
4. Kombainas Claas Senator	88,0
5. Grandininis pjūklas, 2,5 kW	108,0
6. Plaktukinis grūdų malūnas, 7,7 kW	91,8
7. Savadarbis diskinis malkų pjovimo įrenginys, 4 kW	101,4
8. Kampinis šlifauklis, 2,5 kW	100,0
9. Kampinis šlifauklis 0,9 kW	94,3
10. Metalo tekimo staklės	83,6
11. Galandimo staklės	90,9
12. Savaeigė vežapyjovė	87,4

Iš šių matavimo rezultatų galima daryti atitinkamas išvadas apie darbuotojo gautą triukšmo dozę. Pvz., darbuotojui dirbant be asmeninės apsaugos priemonių grandininis pjūklas, kurio skleidžiamas triukšmo lygis yra 108 dB(A), dienos triukšmo dozė darbuotojas gauna per mažiau nei 4 minutes, o žemutinė ekspozicijos vertė (80 dB(A)) viršijama per mažiau nei minutę. Kitu atveju, pavyzdžiui atliekant metalo pjovimo ar šlifavimo darbus, dienos triukšmo ekspozicija pasiekama mažiau nei per 25 minutes.

Iš 1 lentelėje pateikiamų duomenų bei naudojantis (1) ir (2) lygtimis galima atlikti triukšmo ekspozicijos skaičiavimus. Kadangi triukšmo lygio vertės daugumoje atvejų yra didesnės nei apatinė 80 dB(A) vertė, galima teigti, jog suminė darbo pamainos ekspozicija bus taipogi didesnė nei 80 dB(A).

Pagal standartiškai ūkiuose atliekamų darbų specifiką ir šių darbų metu naudojamą įvairią įrangą buvo sudaryta 8 valandas dirbančio ūkio darbuotojo preliminarinė dienotvarkė, pagal kurią buvo skaičiuojama darbuotoją veikianti darbo pamainos triukšmo ekspozicija  $L_{EX,8h}$ : darbai su traktoriumi MTZ-82.1 (5 val.), įvairūs technikos

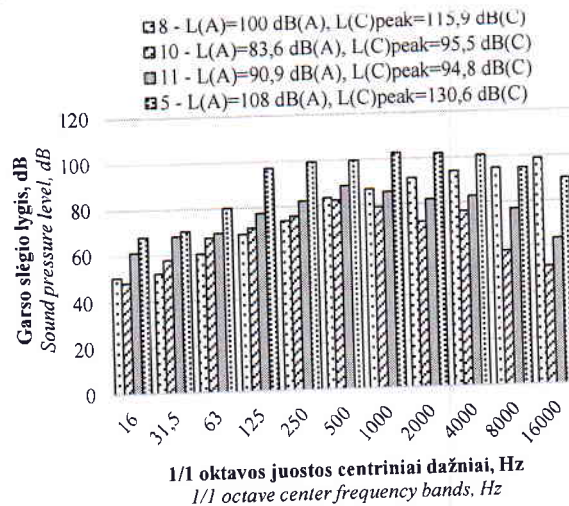
remonto darbai naudojant įvairius įrenginius (2 val.), vejos pjovimas (1 val.).

2 lentelė. Kasdienio veikiančio triukšmo ekspozicijos skaičiavimo rezultatai

Table 2. Calculation results of daily noise exposure

Operacija	$T_e$		$L_{p,A}$ , dB(A)	D, %
	(HH)	(MM)		
2	5	0	87,5	70,1%
9	0	20	94,3	22,4%
11	0	20	90,9	10,2%
8	0	20	100	83,1%
kt. darbai	1	0	75	0,8%
12	1	0,0	87,4	13,7%
	Suminė trukmė		$L_{EX,8h}$	Suminė dozė
	8,00		90,0	200,4%

Iš gautų rezultatų matyti, jog dirbant 8 valandas per dieną, ūkio darbuotojui tenkantis triukšmo ekspozicijos lygis siektų 90 dB(A). Šiam lygiui sumažinti iki toleruotinos rizikos ribos, t. y. iki  $L_{EX,8h}<85$  dB(A) pakaktų triukšmingiausiems darbams, kurių bendra trukmė 1 valanda parinkti asmenines apsaugines priemones, kurių slopinimo SNR vertė iki 30 dB. Tokiu būdu darbuotojo gauta triukšmo dozė būtų mažesnė, t. y. 85,4% arba  $L_{EX,8h}=84,6$  dB(A). Apie klausos apsaugos priemonių efektyvumą slopinant tokius triukšmus rodo ir 2 paveiksle pateikiami keleto triukšmingiausių darbų spektrai (nurodyti darbų numeriai, žr. 1 lentelę), kuriuose akivaizdžiai vyrauja vidutinių ir aukštų dažnių dedamosios, kur klausos apsaugos priemonės efektyviausios.



2 pav. Įvairių ūkio darbuose naudojamų įrenginių skleidžiamo triukšmo spektrai

Fig 2. Noise spectra of various equipment used in farm works

Žinant, jog reali darbų trukmė ypač sezono metu gali būti ilgesnė, triukšmo ekspozicijos (dozės) vertė turėtų dar padidėti. Skaičiavimai rodo, jog, pvz., vos 10 minučių darbas su grandininis pjūklas be klausos apsaugos įtakoja tai, kad triukšmas, kurį darbuotojas gavo per 12 valandų darbo ūkyje viršijo ribinę ekspozicijos vertę. Jeigu iš pamainos darbų eliminuotume šį 10 minučių triukšmingiausių laikotarpį gautume, jog darbuotoją veikiantis kasdienis triukšmas būtų lygus 82,2 dB(A), vadinasi toleruotinos rizikos ribose. Atsižvelgiant į šiuos

rezultatus būtų galima kitaip organizuoti darbą ir aprūpinti darbuotojus asmeninėmis apsaugojimo nuo triukšmo priemonėmis, kurios padėtų išvengti didelio triukšmo lygio dėl kurio ilgainiui išsivysto klausos sutrikimai ir padidėja profesinių ligų rizika kylanti dėl triukšmo vyraujančio darbo aplinkoje.

Šio tyrimo metu gauti rezultatai iš esmės panašūs su kitų autorių, pvz., May ir kt., (1990) bei Beckett (2000), kurių išmatuotos ekspozicijos vertės dažnai yra ties ribine 87 dB(A) verte. Reikia paminėti, jog šiame tyrime nebuvo nagrinėjami darbai, kurių triukšmo lygis labai intensyvu trumpuoju laikotarpiu, pvz., kalvystės darbai ar darbai kiaulininkystės ūkiuose, todėl tokių darbų įtraukimas į bendrą triukšmo ekspoziciją, tikėtina, darbuotojams kylančią riziką dar padidintų.

### Išvados

1. Nustatyta, jog mažų ūkių darbuotojus veikiančio triukšmo ekspozicija atliekant įvairius ūkio darbus, kuriuose naudojamos įvairios rankinės mašinos, sodo priežiūros ar kita savaeigė žemės ūkio technika, yra visuomet didesnė nei  $L_{EX,8h}=80$  dB(A) vertė.

2. Atliekant ūkio darbus triukšmo ekspoziciją galima sumažinti iki toleruotinos rizikos ribos jeigu bent triukšmingiausių įrenginių triukšmui mažinti bus panaudojamos klausos AAP. Jeigu tokių darbų (kai  $L_{A,eq}>95$  dB(A)) trukmė pamainoje yra 1 val., tai ausinės kurių SNR vertė iki 30 dBA, ekspozicijos lygį sumažina nuo 90 dB(A) iki 84,3 dB(A).

### Literatūra

1. AYBEK, A., KAMER, H. A., & ARSLAN, S. (2010). Personal noise exposures of operators of agricultural tractors. *Applied Ergonomics*, 41(2), 274-281.

2. BECKETT, W. S., CHAMBERLAIN, D., HALLMAN, E., MAY, J., HWANG, S. A., GOMEZ, M., EBERLY, S., COX, C. & STARK, A. (2000). Hearing conservation for farmers: source apportionment of occupational and environmental factors contributing to hearing loss // *J Occup Environ Med* 42(8): 806-813.
3. BUTKUS, R., ŠARLAUSKAS, A., & VASILIAUSKAS, G. (2014). Prognostication of noise exposure risk on workers' safety and health in Lithuania // *Journal of Environmental Engineering and Landscape Management*, Iss. 3(2), p. 155-162.
4. CERRATO, G. (2009). Automotive sound quality-powertrain, road and wind noise // *Sound and Vibration*, 43(4), 16-24.
5. Darbuotojų apsaugos nuo triukšmo keliamos rizikos nuostatai (2013), Valstybės žinios, 2013-07-01, Nr. 70-3541.
6. DEWANGAN, K. N., KUMAR, G. V. P., & TEWARI, V. K. (2005). Noise characteristics of tractors and health effect on farmers // *Applied acoustics*, 66(9), 1049-1062.
7. LST ISO 1999:2004. *Akustika. Darbo vietų triukšmo ekspozicijos nustatymas ir klausos pablogėjimo dėl triukšmo poveikio įvertinimas.*
8. LST ISO 9612:2009. *Akustika. Darbo vietų triukšmo ekspozicijos nustatymas. Ekspertinis metodas.*
9. MAY, J. J., M. MARVEL, REGAN, M., MARVEL, L.H., PRATT, D.S. (1990). Noise-Induced Hearing Loss in Randomly Selected New York Dairy Farmers // *American Journal of Industrial Medicine*. 18(3), p. 333-337.
10. PUNDZIUS, J., ŽEKAS, R., VEČKIENĖ, I. (2013). *Nacionalinės sveikatos tarybos pranešimas*. Vilnius [Žiūrėta 2016-01-22]. Prieiga internete: [http://www3.lrs.lt/pls/inter/w5\\_show?p\\_r=697&p\\_k=1](http://www3.lrs.lt/pls/inter/w5_show?p_r=697&p_k=1).
11. PUSKUNIGIS, T., BUTKUS, R. (2014). *Traktorininkų veikiančių triukšmo lygių ir ekspozicijos tyrimai* // *Žmogaus ir gamtos sauga* 2014, p. 16-19.
12. STARKUS, T., & BUTKUS, R. (2011). Traktorininkus veikianti vibroakustinė aplinka ir jos priklausomybė nuo technikos eksploatacijos trukmės. // *Žmogaus ir gamtos sauga* 2011, P. 41-44.
13. MCBRIDE, D. I., H. M. FIRTH (2003). Noise exposure and hearing loss in agriculture: a survey of farmers and farm workers in the Southland region of New Zealand // *Journal of occupational and environmental medicine* 45(12): 1281-1288
14. SOLECKI, L. (2000). Duration of exposure to noise among farmers as an important factor of occupational risk // *Ann Agric Environ Med* 7(2): 89-93
15. Ūkių skaičius pagal ūkyje naudojamą žemės plotą.- Žemės ūkio ir kaimo verslo centras. [Žiūrėta 2016-01-25]. Prieiga internete: <http://www.vic.lt/uploads/file/1%2832%29.pdf>.

Lina Saldukaitė, Gediminas Vasiliauskas

### Investigation of noise exposure of various works in farms

#### Summary

Noise in the workplaces is one of the main human health risk factors, and the agriculture is one of the most risky sectors of economic activity especially due to the very diverse and often noisy equipment and longer than the usual 8-hour work shift duration. Because exposure to noise is mostly faced by small farm workers, the article reviews various works in small farms. As the noise exposure calculation is based on the work of individual noise measurement and assessment of the duration, problems often arise because of some short-term but high noise level operations are often not included to the calculations, therefore article also contains noise dosimetry data collected in workplaces. It was found, that 8 hour noise exposure  $L_{EX,8h}$  is always greater than 80 dB(A), and  $L_{EX,8h}>87$  dB(A) if the work-shift duration is greater than 8 hrs. Noise level working with chainsaw can reach 108 dB(A), angle grinder - 100 dB(A) and 85 dB(A) if old agricultural CIS made tractors are operated. Noise of such equipment and tools should be reduced by using any of technical, organizational or personal protective solutions.

*Noise exposure, noise level, noise dose*

Gauta 2016 m. kovo mėn., atiduota spaudai 2016 m. balandžio mėn.

Lina SALDUKAITĖ, Aleksandro Stulginskio universiteto, Žemės ūkio inžinerijos fakulteto, Žemės ūkio inžinerijos ir saugos instituto magistrantė. Tel. +37062480320 El. paštas: [linasaldukaitel1992@gmail.com](mailto:linasaldukaitel1992@gmail.com)

Gediminas VASILIAUSKAS, dr., Aleksandro Stulginskio universiteto, Žemės ūkio inžinerijos ir saugos instituto docentas. Adresas: Studentų g. 15, LT-53361 Akademija, Kauno raj. Tel. +37068977015, el. paštas [gvasiliauskas@gmail.com](mailto:gvasiliauskas@gmail.com)

Lina SALDUKAITĖ, Master student at the Faculty of Agricultural Engineering of Aleksandras Stulginskis University. Phone: +37062480320 e-mail: [linasaldukaitel1992@gmail.com](mailto:linasaldukaitel1992@gmail.com)

Gediminas VASILIAUSKAS, associate professor at Aleksandras Stulginskis University, Faculty of Agricultural Engineering, Institute of Agricultural Engineering and Safety, Address: Studentu str. 15, LT-53361 Akademija, Kaunas distr. Phone: +37068977015, e-mail: [gvasiliauskas@gmail.com](mailto:gvasiliauskas@gmail.com)





## Diesel Forklift Trucks 13,000 to 17,500 lbs. Capacity

H60D, H70D, H80D, H80D-900, and H80D-1100

SERIES 396-02

### Safety

With full loads weighing as much as 17500 lbs. at 43" load center and full capacity up to 256" of lift height—safety is priority number one. The Linde Torsion Support System and mast design are the fundamental reasons for stability when handling wide, swinging loads generating high dynamic forces.

### Performance

These trucks are engineered to take care of the really tough jobs. Advanced engine design and Linde hydrostatic drive technology enable the operator to accelerate and decelerate smoothly and without shift-shock, at slow pace or at full speed. Without effort, using the original Linde Load Control, the driver manipulates the load efficiently and quickly in any condition. Precise control of all movements is the key to high performance.

### Comfort

Man and machine are perfectly matched on these high capacity forklifts. Designed to the most advanced ergonomic standards, the generously sized driver's cab provides a comfortable work environment. Fully adjustable seat and armrest contribute to minimizing stress and fatigue. Fingertip hydraulic controls, designed into the armrest, add further to the fatigue free operation.

## Linde Material Handling

### Reliability & Durability

50 years of experience with hydrostatic drive systems are combined with a robust, industrial diesel engine, the result, utmost reliability. This combination has consistently proven dependable in even the most challenging environments. This machine is effective and cost efficient without equal.

### Economic

The original Linde hydrostatic system operates without mechanical transmission, torque converter, clutch, differential axle and conventional brakes. The net effect: low operating cost and increased productivity, a significant advantage especially in high cycle applications.

# Standard and optional equipment

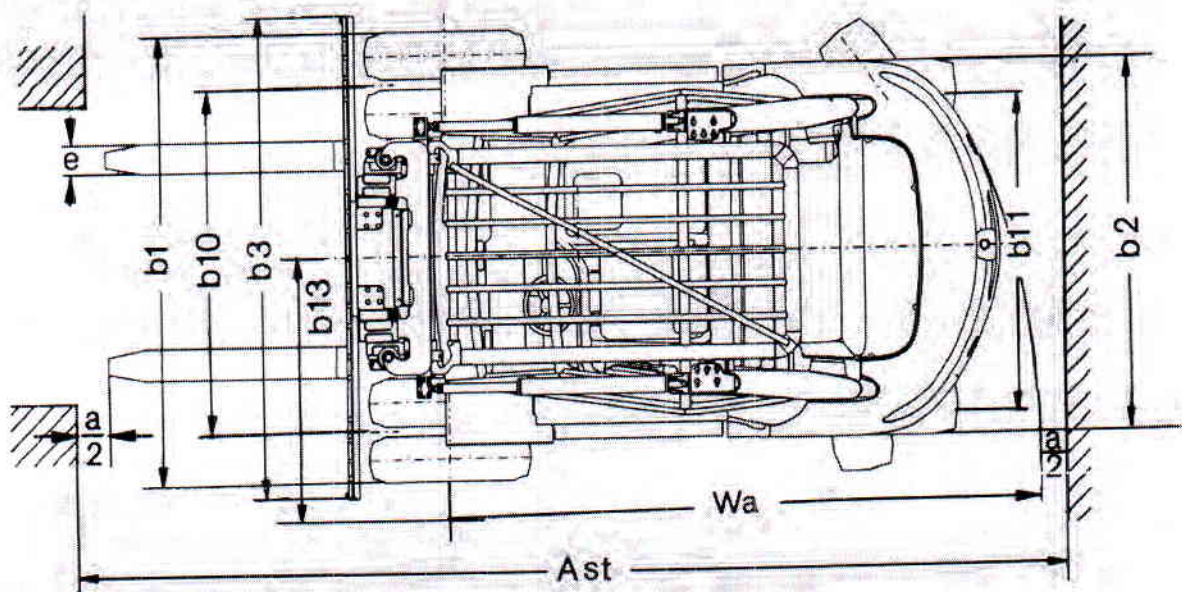
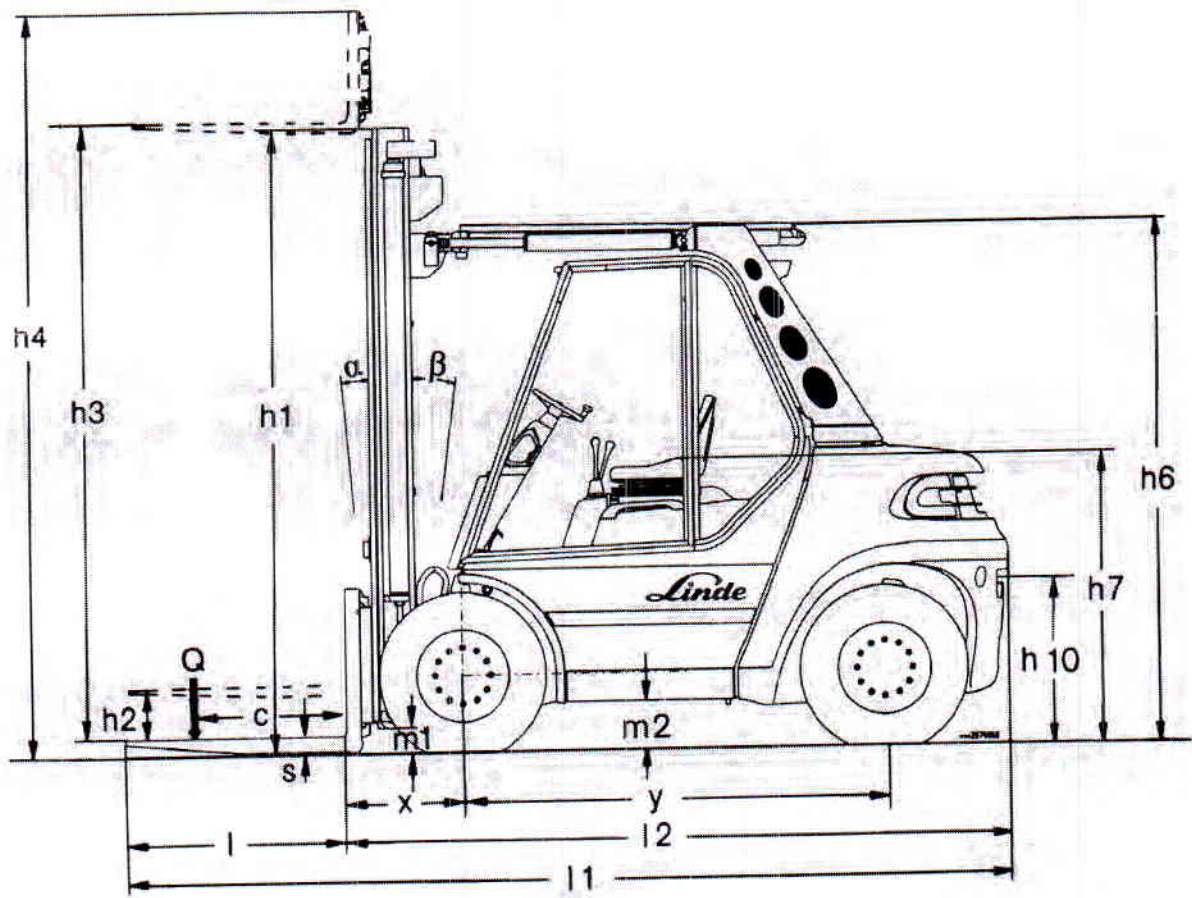
## Standard equipment:

Direct injection, turbo charged, 4.0 liter (246 cubic inches)  
diesel engine with intercooler, providing 114 hp  
Twin pedal drive system  
SE tires  
Armrest with Linde Load Control  
Hydraulic suspension, high comfort driver seat  
Tiltable steering wheel  
Hydrostatic power steering  
Torsion distribution system  
High performance filter system  
Comprehensive display

## Options:

Single pedal travel control  
Tire options, Radial, twin, etc..  
Special carriages  
Integrated sidershifters and fork positioners  
Complete cabs  
Heating and cooling  
Seat options  
Lighting options  
Various custom options and packages

Other options available on request



# Technical data

February 2013

**SERIES 396-02**

Category	Item	Description	Unit
Characteristics	1.1	Manufacturer	
	1.2	Model designation	
	1.3	Power unit: battery, diesel, gasoline, LP gas	
	1.4	Operation: manual, pedestrian, rider standing, rider seated, order picker	
	1.5	Load capacity	Q lb
	1.6	Load center	c in
	1.8	Load distance (axle center to fork face)	x in
	1.9	Wheelbase	y in
	Weight	2.1	Service weight
2.2		Axle loading with load, front/rear	lb
2.3		Axle loading without load, front/rear	lb
Wheels & Tires	3.1	Tire type - front/rear: C (cushion), SE (cushion super elastic), P (pneumatic)	
	3.2	Tire size: front	in
	3.3	Tire size: rear	
	3.5	Wheels: number front (x = driven)/rear	
	3.6	Track width, front/rear	b10 in
	Dimensions	4.1	Mast/fork carriage tilt: forward/ backward (simplex mast)
4.2		Height of mast lowered	h1 in
4.3		Free lift	h2 in
4.4		Lift	h3 in
4.5		Height of mast extended	h4 in
4.7		Height of overhead guard/cab	h6 in
4.8		Height of seat	h7 in
4.12		Height of tow coupling	h10 in
4.19		Overall length	l1 in
4.20		Length to fork face	l2 in
4.21		Overall width	b1 in
4.22		Fork dimensions	s/e/l in
4.23		Fork carriage	
4.24		Width of fork carriage	b3 in
4.31		Ground clearance under mast, with load	m1 in
4.32		Ground clearance, center of wheelbase	m2 in
4.34		Aisle width (48" long load)	Ast in
4.35	Outer turning radius	Wa in	
4.36	Inner turning radius	b13 in	
Performance	5.1	Travel speed, with/without load	mph
	5.2	Lifting speed, with/without load	fpm
	5.3	Lowering speed, with/without load	fpm
	5.5	Drawbar pull, with/without load	lbs
	5.7	Gradeability, with/without load	%
	5.9	Acceleration time to max. speed, with/without load	s
IC - Engine	7.1	Engine manufacturer/model	
	7.2	Engine output to ISO 1585	hp
	7.3	Rated speed	rpm
	7.4	Number of cylinders/engine displacement	cu in
Other	8.1	Drive control	
	8.2	Working pressure for attachments	psi
	8.3	Oil flow for attachments	gal/min
	8.4	Maximum noise level at driver's ear (to EN 12053)	dBa

<sup>1</sup> Other tires optional

<sup>2</sup> 68.8 with twin tires

<sup>3</sup> Less with triplex mast, check factory

Series 396-02 (H60D, H70D, H80D, H80D-900, and H80D-1100)

Linde	Linde	Linde	Linde	Linde	1.1
H60D	H70D	H80D	H80D-900	H80D-1100	1.2
Diesel	Diesel	Diesel	Diesel	Diesel	1.3
Seated	Seated	Seated	Seated	Seated	1.4
13000	15000	17500	17500	17500	1.5
24	24	24	36	43	1.6
24.8	25.2	25.2	26.4	26.4	1.8
85	85	85	98.8	110.6	1.9
22928	25838	27602	31019	32893	2.1
31386 / 4494	35381 / 5403	39353 / 5691	43425 / 5029	45174 / 5150	2.2
10891 / 12037	11563 / 14275	11772 / 15830	14947 / 16072	16623 / 16270	2.3
SE	SE	SE	SE	SE	3.1
355 / 65-15 <sup>1)</sup>	8.25-15 <sup>1)</sup>	8.25-15 <sup>1)</sup>	8.25-15 <sup>1)</sup>	315 / 70-15 <sup>1)</sup>	3.2
315/70-15 <sup>1)</sup>	315/70-15 <sup>1)</sup>	315/70-15 <sup>1)</sup>	315/70-15 <sup>1)</sup>	315/70-15 <sup>1)</sup>	3.3
2 x / 2	4 x / 2	4 x / 2	4 x / 2	4 x / 2	3.5
62.75 <sup>1)</sup> / 63	68.81 / 63	68.81 / 63	68.81 / 63	69.0 / 63	3.6
5° / 9°	5° / 9°	5° / 9°	5° / 9°	5° / 9°	4.1
See mast table	See mast table	See mast table	See mast table	See mast table	4.2
See mast table	See mast table	See mast table	See mast table	See mast table	4.3
See mast table	See mast table	See mast table	See mast table	See mast table	4.4
See mast table	See mast table	See mast table	See mast table	See mast table	4.5
108.11	108.11	108.11	108.11	108.11	4.7
59.17	59.17	59.17	59.17	59.17	4.8
33.34	33.34	33.34	33.34	33.34	4.12
182.63	183	183	222.8	246.6	4.19
135.4	135.8	135.8	150.8	162.5	4.20
74.5	87.8	87.8	87.8	90.5	4.21
2.5 / 48 / 6	2.75 / 48 / 6	2.75 / 48 / 8	2.75 / 72 / 8	2.75 / 84 / 8	4.22
4	4	4	4	4	4.23
/1	86	86	86	86	4.24
8	8	8	8	8	4.31
9.72	9.72	9.72	9.72	9.72	4.32
201.1	201.5	201.6	213.95	225.4	4.34
120.5	120.5	120.5	131.7	143.1	4.35
38.4	38.4	38.4	38.4	38.4	4.36
14.4	14.4	14.4	14.4	14.4	5.1
112 / 114	90 / 106	90.5 / 106.3	90.5 / 106.3	90.5 / 106.3	5.2
110 / 104	110 / 104	110 / 104.3	110 / 104.3	110 / 104.3	5.3
8542 / 7868	11465 / 10341	10116 / 9217	11290 / 11290	12262 / 12262	5.5
24 / 34	24 / 33	24 / 33	21 / 32	21 / 32	5.7
5.6 / 5	6.1 / 5.5	6.5 / 5.7	6.6 / 5.8	6.7 / 5.9	5.9
Hydrostatic	Hydrostatic	Hydrostatic	Hydrostatic	Hydrostatic	5.10
Deutz TCD 4.1 L04	Deutz TCD 4.1 L04	Deutz TCD 4.1 L04	Deutz TCD 4.1 L04	Deutz TCD 4.1 L04	7.1
114	114	114	114	114	7.2
2200	2200	2200	2200	2200	7.3
4 / 246	4 / 246	4 / 246	4 / 246	4 / 246	7.4
Hydrostatic	Hydrostatic	Hydrostatic	Hydrostatic	Hydrostatic	8.1
3843	3843	3843	3843	3843	8.2
25 <sup>3)</sup>	25 <sup>3)</sup>	25 <sup>3)</sup>	25 <sup>3)</sup>	25 <sup>3)</sup>	8.3
76	76	76	76	76	8.4